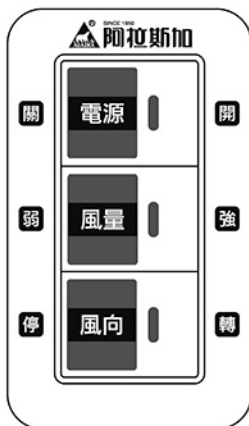




SINCE 1950

# 阿拉斯加

## 三切開關 AW-2



## 安全注意事項

- 在安裝之前請仔細閱讀“安全注意事項”之後再進行作業。
- 安裝工程結束後，進行試運轉檢查無異常，同時按照使用說明書向顧客說明使用方法和保養方法。

為預防使用者和他人受到危害，及避免財產損失，務必遵守以下說明事項。

	請依機型額定電壓使用正確電壓 110V/60Hz或220V/60Hz。
	請按照正確的電流容量配線安裝。否則，會引起漏電、發熱、火災等。
	請使用專用的配線件固定連接線。否則，會引起斷線、發熱、火災等。

請詳細閱讀使用說明書後再使用

閱讀後請妥善保存

使用說明書 附保證書

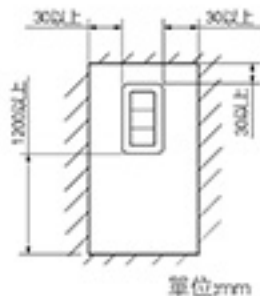
# 附件和安裝說明

## 包裝箱內附件

名稱	自攻螺絲	使用說明書
圖示		
規格	Ø4*25	A4
數量	4支	1本
用途	將機組固定於單聯BOX	說明安裝與使用方法

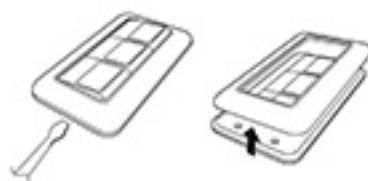
## 控制器安裝注意事項

- 安裝位置要求選擇操作容易的場所。(需經用戶的同意)
- 安裝位置要選擇沒有直射日光，盡可能選擇乾燥的場所。
- 控制器以嵌入牆壁方式安裝。
- 安裝位置盡量平整以防控制器變形。(如安裝的牆面不平整，有可能損壞三切開關組或導致操作故障)
- 如控制器位置過高或過低，則可能看不清三切開關組，請選看得清楚的高度。(離地面1.2~1.5公尺為標準高度)
- 請如右圖所示，在安裝位置周圍預留足夠空間。將控制器的底座固定在牆壁上或出線盒上。

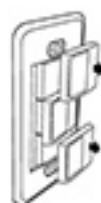


# 控制器安裝步驟

- 1 用一字螺絲起子將面板蓋輕輕的扳開，將面板蓋拿起。



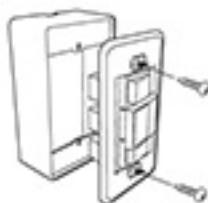
- 2 將上下兩塊翹板拆下。



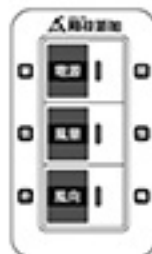
- 3 使用Ø2.0單芯線，接線方式請遵照下頁接線圖方式接線。



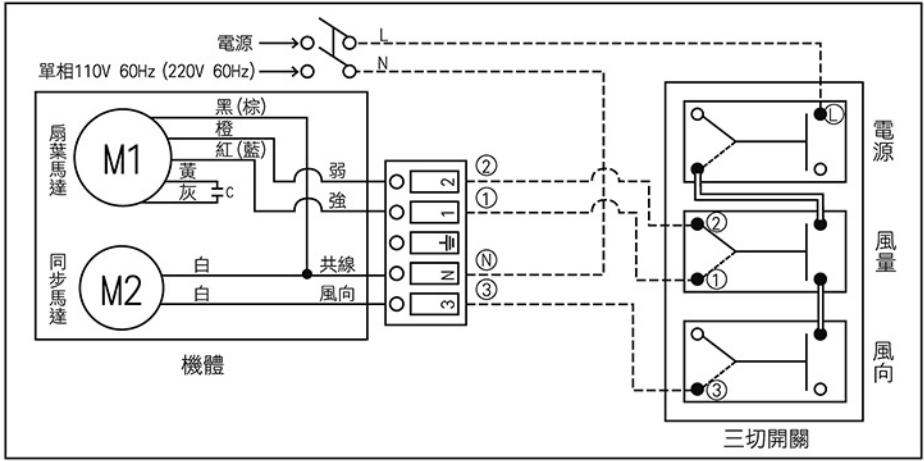
- 4 接線完成後，使用自攻螺絲將三切開關固定於單聯BOX上，再依序將兩塊翹板及面板蓋蓋回。



- △注意** 面板蓋和翹板組裝回去時，請注意相關位置完整正確的安裝，如下圖所示。

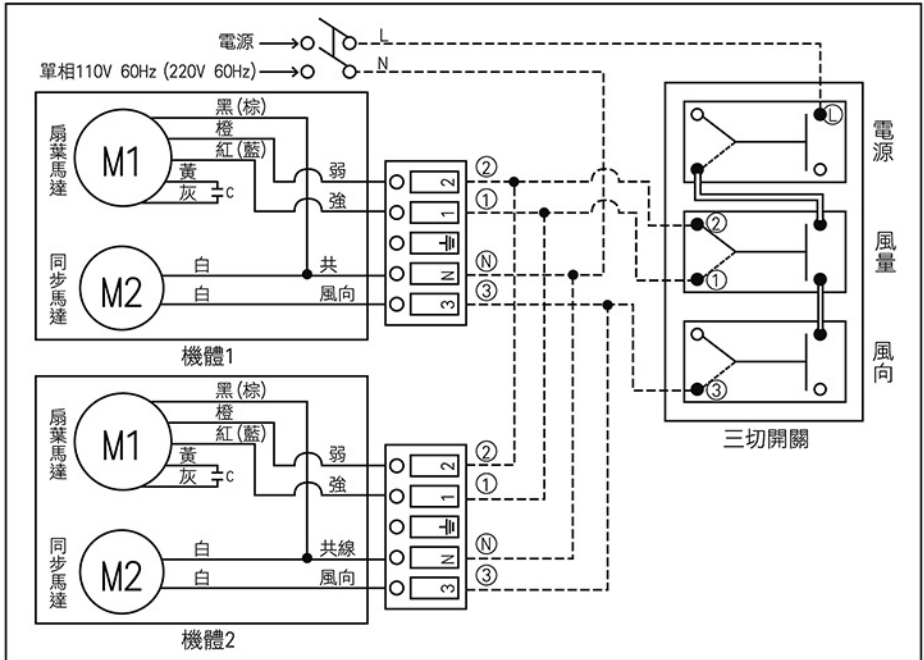


# 接線圖



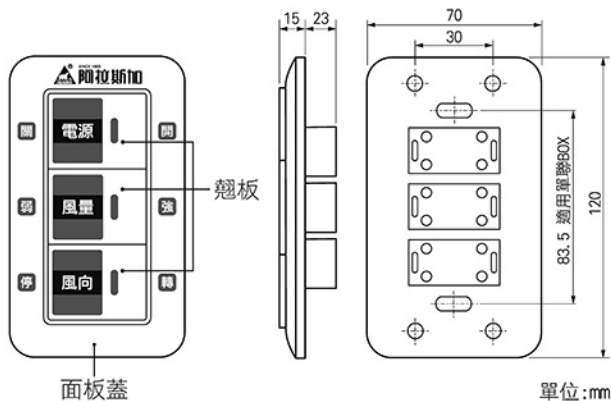
虛線為施工方現場配線；( )處為220V機種

## 兩台機台以上接線圖



虛線為施工方現場配線；( )處為220V機種

# 按鍵與尺寸說明



## 按鍵功能說明

電源鍵	開始/停止操作機組運轉
風量鍵	風量強、弱之間切換
風向鍵	轉/停止導風轉盤

- 注意**
- ☐ 電源開關關閉時有夜燈。
  - ☐ 風量與風向開關無設計夜燈。

## 規格表

電源	110V/60Hz	220V/60Hz
消耗功率	0.2 W	
外型尺寸	120mmx70mmx38mm	
重量	0.24 Kg	

# 日常保養

- 保養時，如出現異常，請務必切斷電源。
- 外觀的污垢可用布沾少許稀釋過的中性洗滌劑仔細擦拭，再用乾燥柔軟的布擦拭。
- 絕對不可以使用汽油、稀釋溶劑、苯精、研磨粉、化學抹布、噴霧式殺蟲劑等擦拭，否則易造成傷痕或變形。

# 保證書

購買日期	年 月 日	製造番號	
經銷者章		<p>承蒙愛顧本公司產品。本保證卡享有自購買日起主要零件(風扇馬達)2年、一般零件1年基本保固免費服務，但如有下列情形之一者，雖在服務期間內，亦得酌收成本費或服務費。</p> <ol style="list-style-type: none"> <li>1. 主要零件為風扇馬達，非主要零件之外的零件，全部均歸類為一般零件。</li> <li>2. 未於本公司網站登入保證卡、或未出示保證卡、或無購買日期、或未蓋經銷者章、或未出示入宅時間證明。</li> <li>3. 使用不慎或錯誤或未依本說明書要求定期維護而導致之損壞。</li> <li>4. 自行拆卸、改裝或更換非原廠零件所發生的故障。</li> <li>5. 經安裝後購買自行搬移或運送所發生破壞。</li> <li>6. 因天災地變或不可抗拒之外力所導致損壞。</li> </ol> <p>※服務後保證說明事項</p> <ol style="list-style-type: none"> <li>1. 保固期間內之維修，產品仍以該原保固期間予以保固。</li> <li>2. 保固期間外之維修，維修零件保固為期三個月。</li> </ol> <p>※使用及安裝說明書務必交付給使用者。</p> <ul style="list-style-type: none"> <li>● 安裝的方法很重要，請委託販賣店或水電行來安裝。</li> <li>● 若電源線損壞時，必須由製造廠、或其服務處或具有類似資格人員更換，以避免危險。</li> </ul>	