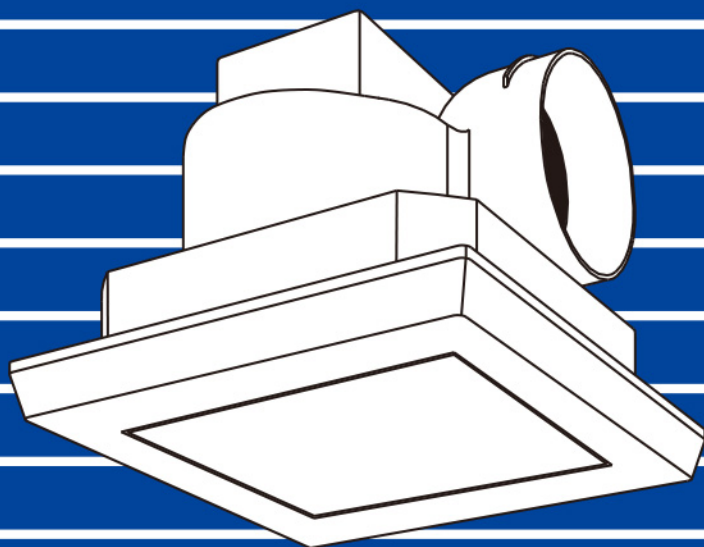


恆久運轉 · 超靜音 · 高效率

浴室用 通風扇 安裝及使用說明書

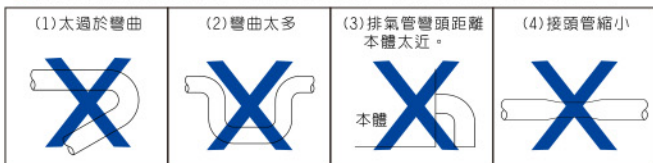
機型：AVS-104(128)/AVE-104(328)



請詳細閱讀安裝及使用說明書後再使用
閱讀後請妥善保存

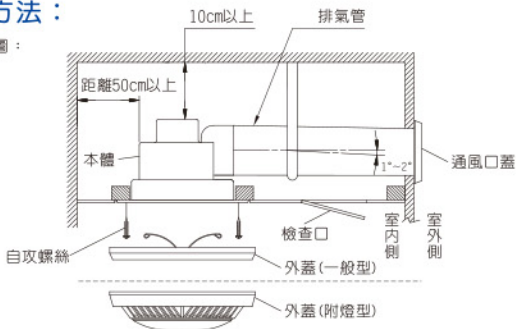
(一) 安裝注意事項：

- 安裝通風扇的地方，其強度須能承受本製品之重量。
- 安裝不良會造成異音、共鳴，請妥善裝配。
- 僅能安裝在天花板上。
- 天花板請使用強度軟佳且不易共鳴之材料(如：石膏板、甘肅板)
- 為了不使排氣管的結露水流入浴室，請往屋外下斜1°~2°。
- 通風口蓋之通風抵抗，是造成風量減少及噪音之主音，請適當的選擇使用。
- 電源開關請使用雙刀單投式開關，若使用單刀式開關時，請務必將開關裝設於火線上。
- 安裝通風扇時，外蓋距地面不得低於2.5公尺。
- 安裝於水氣重的場所(如浴室)，除裝設地線外，請加裝漏電斷路器，電源開關務必設於浴室外。
- 通風扇不可裝設於瓦斯爐正上方及周圍溫度40°C以上之場所。
- 裝設通風扇之反方向請設置入風口以促進對流。
- 若非為輕鋼架天花板，請留維修口。
- 本電器不預期供生理、感知、心智能力、經驗或知識不足之使用者(包含孩童)使用，除非在對其具有安全責任的人員之監督或指導下安全使用。
- 孩童應受監護，以確保孩童不嬉玩電器。
- 請勿採用如下之配管方式，它將造成風量變小，逆流板打不開及噪音高之主因：



(二) 安裝方法：

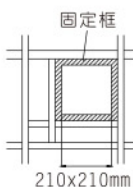
■ 安裝參考圖：



■ 安裝步驟

1. 釘製固定框

- 請使用能承受製品重量的補強材料來固定週邊。(如右圖)
- 固定框請用30mm見方之木條釘製。
- 框內尺寸：210mm 見方。



2. 本體的裝配

- 請用附屬之自攻螺絲(4支)，確實的將本體固定住。

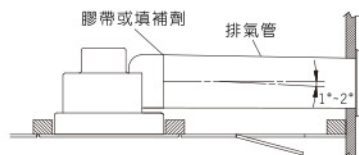


3. 安裝排氣管

- 排氣管與接管接續處請用膠帶或填補劑密封。
- 排氣管請向屋外斜1°~2°。

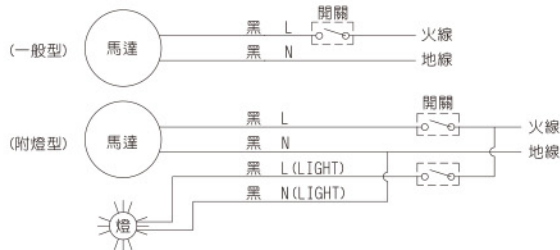
※ 排氣管選用參考表

塑膠管	VU φ100 (內徑107mm)
	VP φ100 (內徑100mm)
鈮管	一般稱呼管徑φ100
鋼管	(內徑100mm)



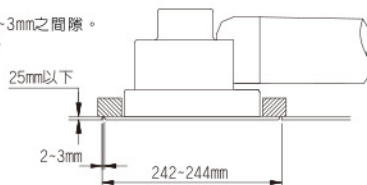
4. 電氣配線 . . . 請遵守室內配線規則及電氣設備基準裝配。

- 安裝於浴室時，電源開關請置於浴室外。開關請用雙刀式，若使用單刀式時，請務必將開關裝設於火線上。



5. 天花板裝配

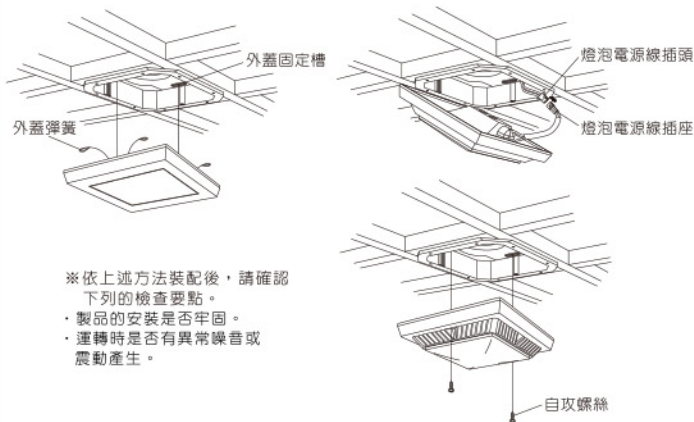
- 天花板和本體的外框請保持2-3mm之間隙。
- 天花板的板厚請用25mm以下。



6. 外蓋裝配

- (一般型)：壓縮外蓋的彈簧，插入本體的外蓋固定槽內，輕輕壓入外蓋。

- (附燈型)：將機體預留之燈泡電源插頭與外蓋上燈泡線之插座插接。
- 將外蓋之螺絲孔對正本體之固定孔，以附屬之2支自攻螺絲鎖緊。

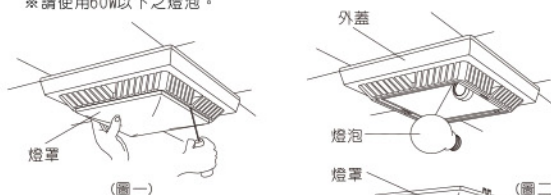


※ 依上述方法裝配後，請確認

- 下列的檢查要點。
- 製品的安裝是否牢固。
- 運轉時是否有異常噪音或震動產生。

7. 換裝燈泡(一般型省略此步驟)

- 換燈泡前，請務必關調電源。
- 以起子輕輕撬開燈罩，將之卸下。(請小心以另一隻手托住燈罩，以免掉落地面損毀燈罩或發生意外)(圖一)
- 輕輕旋下燈泡：將新的燈泡旋緊於燈頭後，再將燈罩輕輕壓入外蓋中。(圖二)
- ※ 請使用60W以下之燈泡。



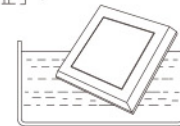
(三) 使用與維護：

■ 使用方法

- 進入浴室前後開啓通風扇，可充分除去濕氣，保持浴室、廁所之衛生。
- 使用壁上開關來控制換氣扇之「運轉」或「停止」。

■ 維護-在不太髒時，就請擦拭清理乾淨。

- 維護前請務必關掉電源。
- 本體內部請勿自行拆開。
- 1. 拆卸外蓋
 - 請依照安裝外蓋步驟反方向進行。
- 2. 清理擦拭
 - 請先以柔軟之擦拭布或軟毛刷，將外蓋髒污之部份清理乾淨。
 - 以乾淨之擦拭布在溶有中性清潔劑之溫水中潤濕擦乾之後，擦拭外蓋，再用清水潤濕在擦拭一遍，表面不可有清潔劑殘留。
 - 本體毋須拆下來，請用浸有中性清潔劑的布擦拭乾淨即可，表面不可有清潔劑殘留。

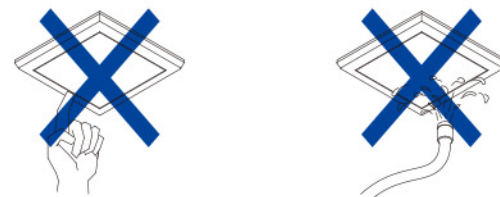


■ 注意事項

- 馬達等電氣零件勿噴到水，閉免故障或觸電。
- 勿使用甲苯、燈油、去污粉或鹼性肥皂，避免變色。
- 使用化學抹布，請注意該說明書上說明。
- 勿使用60°C以上之熱水，避免塑膠零件變形。

(四) 安全事項：

- ※ 運轉中請勿將手指伸入外蓋內以免受傷。
- ※ 機體請勿噴到水，會造成馬達故障。



(五) 事故防止：

- ※ 為了使用上的安全，若有以下症狀及其它異常時，為了防止事故發生，請速切斷電源並向販賣店請求修理或檢查。

- ※ 絕對不要自行修理，以免發生危險。

- 打開電源，扇葉經常不運轉。 · 有臭味發生。
- 運轉中產生異音及不正常振動。 · 其他異常現象。

- ※ 即使無上述之症狀異常時，使用4-5年之通風扇，為了安全，應請人做安全檢查。

(六) 故障處理：

現象	診斷	對策
打開電源後不運轉	是否保險絲斷掉 扇葉是否被異物卡住(如：蟻、老鼠...)	請販賣店修理 請拆下外蓋清理
電燈不亮	是否燈泡燒毀	請自行更換

(七) RoHS含量表：

單元	設備名稱：浴室用通風扇，型號：128/328					
	限用物質及化學符號					
	鉛 (Pb)	汞 (Hg)	鎘 (Cd)	六價鉻 (Cr ⁶⁺)	多溴聯苯 (PBB)	多溴二苯醚 (PBDE)
塑膠組件	○	○	○	○	○	○
金屬組件	○	○	○	○	○	○
配線	○	○	○	○	○	○
馬達組	○	○	○	○	○	○
燈座組	○	○	○	○	○	○

備考 1. "超出0.1 wt %"及"超出0.01 wt %"係指限用物質之百分比含量超出百分比含量基準值。
備考 2. "○"係指該項限用物質之百分比含量未超出百分比含量基準值。
備考 3. "—"係指該項限用物質為排除項目。

保 證 卡

購買日期

年 月 日

製造番號

經 銷 者 章

承蒙惠顧本公司產品，本保證卡享有自購買日起主要零件(風扇馬達)2年、一般零件1年基本保固免費服務，但如有下列情形之一者，雖在服務期間內，亦得酌收成本費與服務費。

1. 主要零件範圍扇馬達、非主要零件之外的零件，全部均歸類為一般零件。
2. 未於本公司網站登錄保證卡，或出示本保證卡，或無購買日期，或未蓋經銷者章，或未出示入宅時間證明。
3. 使用不慎或錯誤或未依本說明書要求定期維護而導致之損壞。
4. 自行拆卸、改裝或更換非原廠零件所發生的故障。
5. 經安裝後購買人自行搬移或運送所發生破壞。
6. 因天災地變或不可抗拒之外力所導致損壞。

※服務後保證說明事項

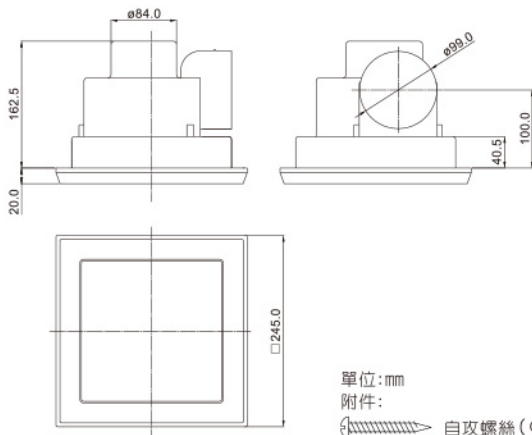
1. 保固期間內之維修，產品仍以該原保固期間予以保固。
2. 保固期間外之維修，維修零件保固為期三個月。

※使用及安裝說明務必交付給使用者。

- 安裝的方法很重要，請委託專業技師或水電行來安裝。
- 若電源線損壞時，必須由裝設廠、或其服務處或具有類似資格人員更換，以避免發生危險。

本手冊之全部內容，本公司享有隨時修改之權利，且不另行通知。

【一般型】



【附燈型】

