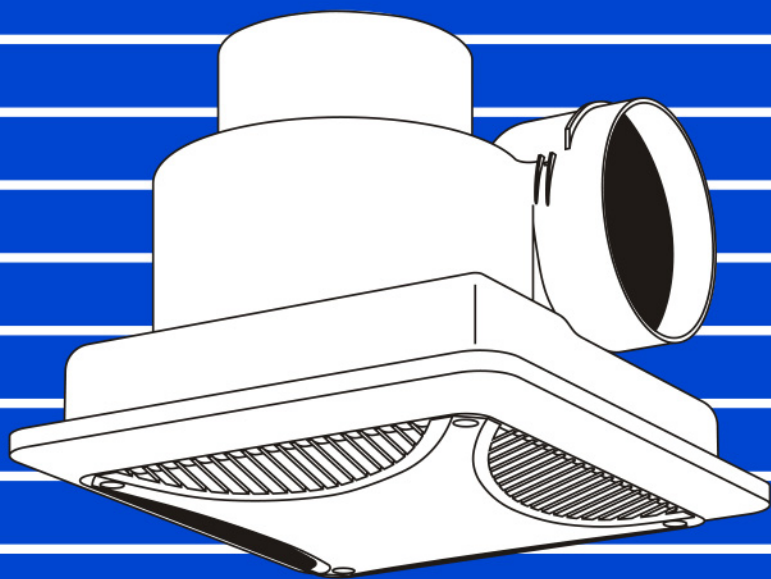


恆久運轉・超靜音・高效率

浴室用 通風扇 安裝及使用說明書

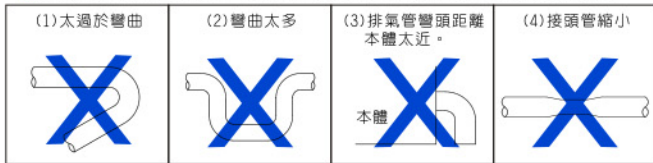
機型：AV05-01(258)



請詳細閱讀安裝及使用說明書後再使用
閱讀後請妥善保存

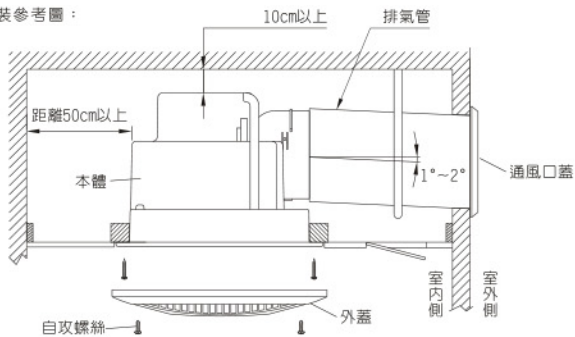
(一)安裝注意事項：

- 安裝通風扇的地方，其強度須能承受本製品之重量。
- 安裝不良會造成異音、共鳴，請妥善裝配。
- 僅能安裝在天花板。
- 天花板請使用強度較佳且不易共鳴之材料(如：石膏板、甘肅板)
- 為了不使排氣管的結露水流入浴室，請往屋外下斜 $1^{\circ}\sim 2^{\circ}$ 。
- 通風口蓋之通風抵抗，是造成風量減少及噪音之主音，請適當的選擇使用。
- 電源開關請使用雙刀單投式開關，若使用單刀式開關時，請務必將開關裝設於火線上。
- 安裝通風扇時，外蓋距地面不得低於2.5公尺。
- 安裝於水氣重的場所(如浴室)，除裝設地線外，請加裝漏電斷路器，電源開關務必設於室外。
- 通風扇不可裝設於瓦斯爐正上方及周圍溫度 40°C 以上之場所。
- 裝置通風扇之反方向請設置入風口以促進對流。
- 若非為輕鋼架天花板，請留維修口。
- 本電器不預期供生理、感知、心智能力、經驗或知識不足之使用者(包含孩童)使用，除非在對其負有安全責任的人員之監護或指導下安全使用。
- 孩童應受監護，以確保孩童不嬉玩電器。
- 請勿採用如下之配管方式，它將造成風量變小，逆流板打不開及噪音高之主因：



(二)安裝方法：

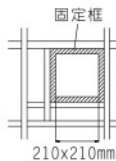
■ 安裝參考圖：



■ 安裝步驟

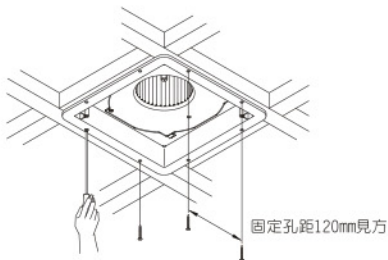
1. 釘製固定框

- 請使用能承受製品重量的補強材料來固定週邊。(如右圖)
- 固定框請用 30mm 見方之木條釘製。
- 框內尺寸： 210mm 見方。



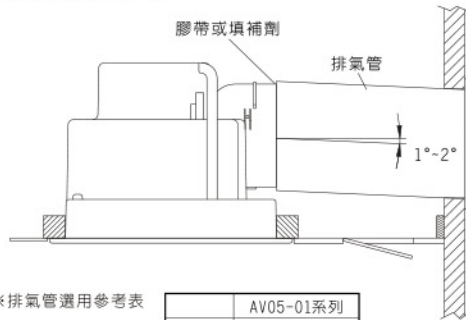
2. 本體裝配

- 請用附屬之自攻螺絲(4支)確實地固定之。



3. 接管和排氣管的裝配

- 排氣管與接管接續處請用膠帶或填補劑密封。
- 排氣管請向屋外斜 $1^{\circ}\sim 2^{\circ}$ 。

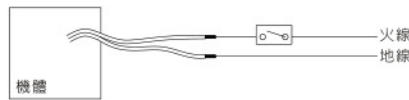


※排氣管選用參考表

AV05-01系列	
鋁管	公稱 $4^{\prime\prime}$
塑膠管	(內徑 $>100\text{mm}$)

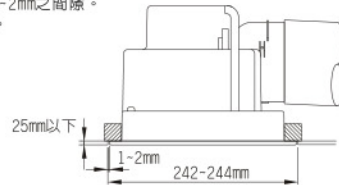
4. 電氣配線

- 請遵守室內配線規則及電氣設備基準裝配。
- 安裝於浴室時，電源開關請置於浴室外。開關請用雙刀式，若使用單刀式時，請務必將開關裝設於火線上。



5. 天花板裝配

- 天花板和本體的外框請保持 $1\sim 2\text{mm}$ 之間隙。
- 天花板的板厚請用 25mm 以下。

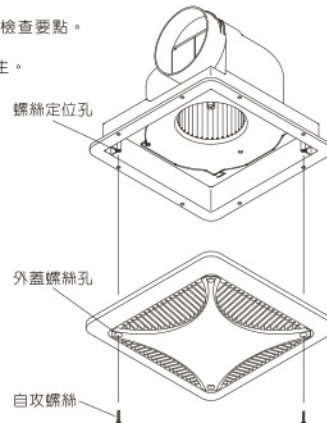


6. 外蓋配置

- 將本體的螺絲定位孔與外蓋螺絲孔相對。
- 用 $\phi 4 \times 14$ 自攻螺絲鎖固。

※依上述方法裝配後，請確認下列的檢查要點。

- 製品的安裝是否牢固。
- 運轉時是否有異常異音或震動產生。



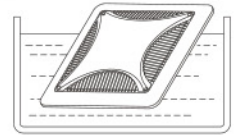
(三)使用與維護：

■ 使用方法

- 進入浴室前後開啓通風扇，可充分除去濕氣，保持浴室、廁所之衛生。
- 使用壁上開關來控制換氣扇之「運轉」或「停止」。

■ 維護-在不太髒時，就請擦拭清理乾淨。

- 維護前請務必關掉電源。
- 本體內部請勿自行拆開。



1. 拆卸外蓋

- 請依照安裝外蓋步驟反方向進行。

2. 清理擦拭

- 請先以柔軟之擦拭布或軟毛刷，將外蓋髒污之部份清理乾淨。
- 以乾淨之擦拭布在溶有中性清潔劑之溫水中潤濕擰乾之後，擦拭外蓋，再用清水潤濕在擦拭一遍，表面不可有清潔劑殘留。
- 本體母須拆下來，請用浸有中性清潔劑的布擦拭乾淨即可，表面不可有清潔劑殘留。

■ 注意事項

- 馬達等電氣零件勿噴到水，以免故障或觸電。
- 勿使用甲苯、燈油、去污粉或鹼性肥皂，避免變色。
- 使用化學抹布，請注意該說明書上說明。
- 勿使用 60°C 以上之熱水，避免塑膠零件變形。

(四)安全事項：

- ※ 運轉中請勿將手指伸入外蓋內以免受傷。
- ※ 機體請勿噴到水，會造成馬達故障。



(五)事故防止：

- ※ 為了使用上的安全，若有以下症狀及其它異常時，為了防止事故發生，請速切斷電源並向販賣店請求修理或檢查。

※ 絕對不要自行修理，以免發生危險。

- 打開電源，扇葉經常不迴轉。
- 運轉中產生異音及不正常振動。
- 有臭味發生。
- 其他異常現象。

- ※ 即使無上述之症狀異常時，使用4-5年之通風扇，為了安全，應請人做安全檢查。

(六)故障處理：

現象	診斷	對策
打開電源後不迴轉	是否保險絲斷掉 扇葉是否被異物卡住(如：螞蟻、老鼠...)	請販賣店修理 請拆下外蓋清洗

(七)RoHS含量表：

單元	設備名稱：浴室用通風扇，型號：258					
	限用物質及化學符號					
	鉛 (Pb)	汞 (Hg)	鎘 (Cd)	六價鉻 (Cr ^{VI})	多溴聯苯 (PBB)	多溴二苯醚 (PBDE)
塑膠組件	○	○	○	○	○	○
金屬組件	○	○	○	○	○	○
配線	○	○	○	○	○	○
馬達組	○	○	○	○	○	○

備考 1. "超出 $0.1\text{ wt } \%$ 及"超出 $0.01\text{ wt } \%$ "係指限用物質之百分比含量超出百分比含量基準值。
備考 2. "○"係指該項限用物質之百分比含量未超出百分比含量基準值。
備考 3. "-"係指該項限用物質為排除項目。

保 證 卡

購買日期	年 月 日	製造番號	
經 銷 者 章		<p>承蒙愛顧本公司產品。本保證卡享有自購買日起主要零件(風扇馬達)2年、一般零件1年基本保固免費服務，但如有下列情形之一者，雖在服務期內，亦得的收成本費與服務費。</p> <ol style="list-style-type: none"> 1.主要零件為風扇馬達、非主要零件之外的零件，全部均歸類為一般零件。 2.未於本公司網站登錄保證卡、或出示本保證卡、或無購買日期、或未蓋經銷者章、或未出示入宅時間證明。 3.使用不慎或錯誤或未依本說明書要求定期維護而導致之損壞。 4.自行拆卸、改裝或更換非原廠零件所發生的故障。 5.經安裝後購買人自行搬移或運送所發生破損。 6.因天災地變或不可抗拒之外力所導致損壞。 <p>※服務後保證說明事項</p> <ol style="list-style-type: none"> 1.保固期間內之維修，產品仍以該原保固期間予以保固。 2.保固期間外之維修，維修零件保固為期三個月。 <p>※使用及安裝說明務必交付給使用者。</p> <ul style="list-style-type: none"> ●安裝的方法很重要，請委託販賣店或水電行來安裝。 ●若電源線損壞時，必須由製造廠、或其服務處或具有類似資格人員更換，以避免發生危險。 	

本手冊之全部內容，本公司享有隨時修改之權利，且不另行通知。

