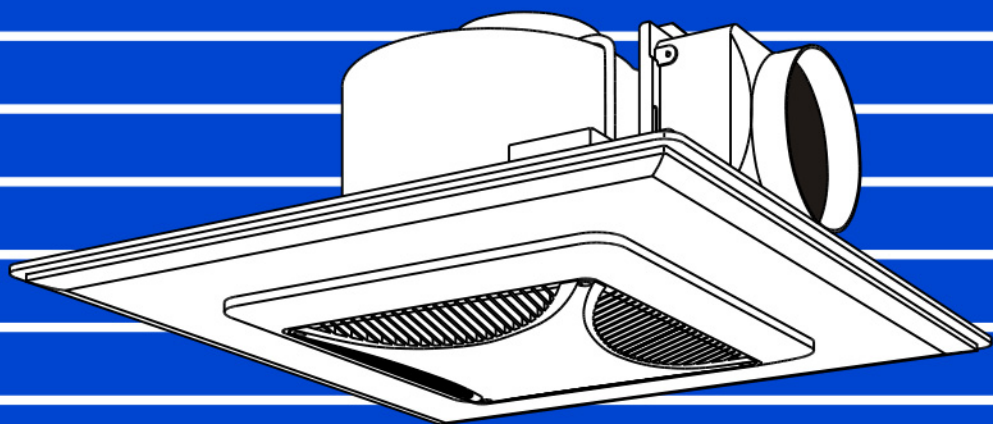


恆久運轉・超靜音・高效率

浴室用 通風扇 安裝及使用說明書

機型：AV07-02(768)營業型

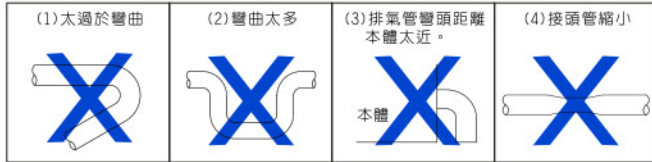
AV06-03S(748S)營業型



請詳細閱讀安裝及使用說明書後再使用
閱讀後請妥善保存

(一) 安裝注意事項：

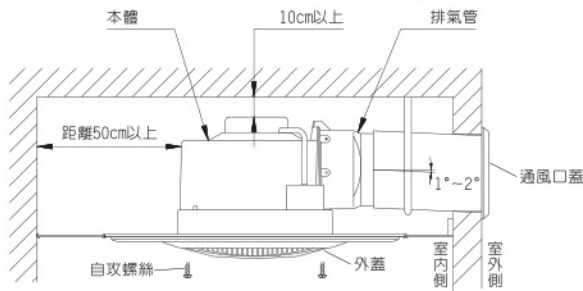
- 安裝通風扇的地方，其強度須能承受本製品之重量。
- 安裝不良會造成異音、共鳴，請妥善裝配。
- 僅能安裝在天花板。
- 天花板請使用強度較佳且不易共鳴之材料(如：石膏板、甘肅板)
- 為了不使排氣管的結露水流入浴室，請往屋外下斜 $1^{\circ}\sim 2^{\circ}$ 。
- 通風口蓋之通風抵抗，是造成風量減少及噪音之主音，請適當的選擇使用。
- 電源開關請使用雙刀單投式開關，若使用單刀式開關時，請務必將開關裝設於火線上。
- 安裝通風扇時，外蓋距地面不得低於2.5公尺。
- 安裝於水氣重的場所(如浴室)，除裝設地線外，請加裝漏電斷路器，電源開關務必設於浴室外。
- 通風扇不可裝設於瓦斯爐正上方及周圍溫度 40°C 以上之場所。
- 裝置通風扇之反方向請設置入風口以促進對流。
- 若非為輕鋼架天花板，請留維修口。
- 本電器不預期供生理、感知、心智能力、經驗或知識不足之使用者(包含孩童)使用，除非在對其負有安全責任的人員之監督或指導下安全使用。
- 孩童應受監護，以確保孩童不嬉玩電器。
- 請勿採用如下之配管方式，它將造成風量變小，逆流板打不開及噪音高之主因：



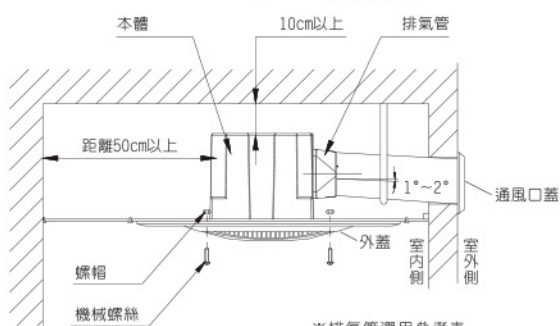
(二) 安裝方法：

■ 安裝參考圖：

AV07-02(768)營業型



AV06-03S(748S)營業型



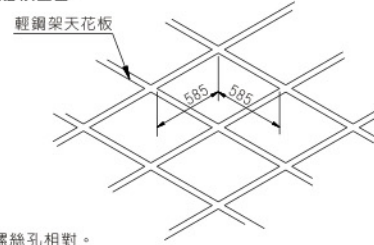
※ 排氣管選用參考表

	AV06-03S系列	AV07-02系列
鋁管	公稱4"	公稱6"
塑膠管	(內徑>100mm)	(內徑>145mm)

■ 安裝參考書：

1. 安裝尺寸

- 一般輕鋼架天花板裝配尺寸。
- 留有 585×585 尺寸方孔之天花板。
- 裝置排風扇位置之天花板區域必須堅固。



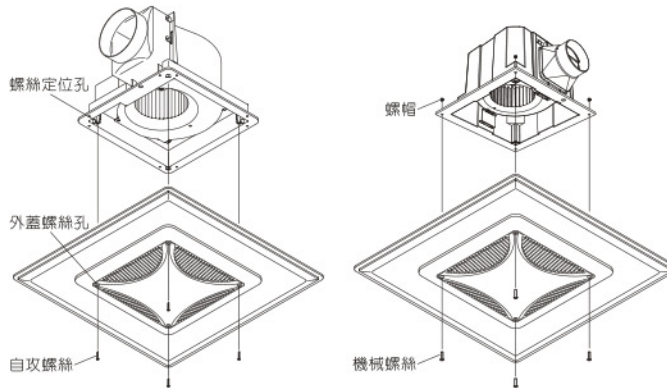
2. 外蓋配置

AV07-02(768)營業型：

- 將本體的螺絲定位孔與外蓋螺絲孔相對。
- 鎖入 $\phi 4\times 14$ 自攻螺絲。

AV06-03S(748S)營業型：

- 將本體定位孔與外蓋上螺絲孔相對鎖入 $M4\times P0.7\times 15$ 機械螺絲，於本體側套入螺帽 $M4\times P0.7$ 。(如圖示)

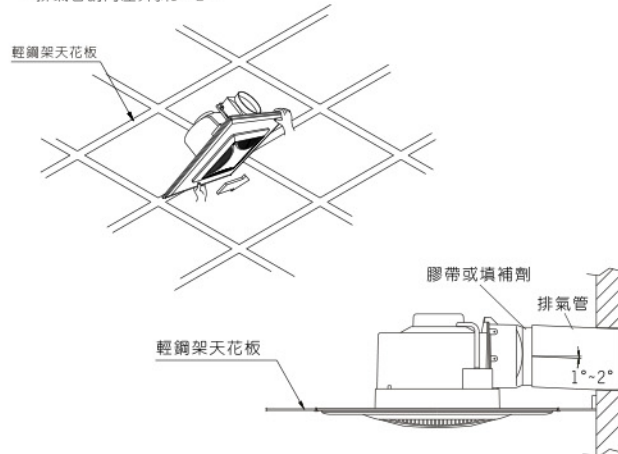


AV07-02(768)營業型

AV06-03S(748S)營業型

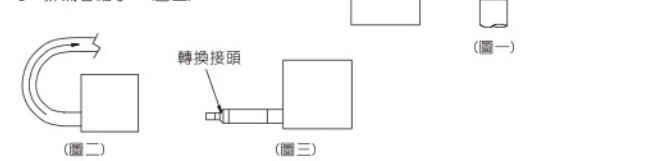
3. 安裝與配置

- 將已裝配好機體的外蓋稍微傾斜套入天花板之固定框上。
- 排氣管與接管接續處請用膠帶或填補劑密封。
- 排氣管請向屋外斜 $1^{\circ}\sim 2^{\circ}$ 。



4. 常發生的配管錯誤狀況

- A. 二通風扇通風口相對互衝。(圖一)
- B. 配管彎曲過大。(圖二)
- C. 逆流板被壓制無法翻出。(圖三)
- D. 排氣管縮小。(圖三)

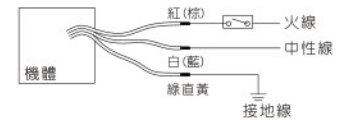


- 5. 電氣配線... 請遵守室內配線規則及電氣設備標準裝配，安裝於浴室時，開關請置於浴室外，開關請用雙刀式，若使用單刀式時，請務必將開關裝設於火線上。

AV07-02(768)營業型

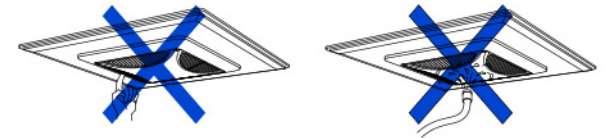


AV06-03S(748S)營業型



(三) 安全事項：

- ※ 運轉中請勿將手指伸入外蓋內以免受傷。
- ※ 機體請勿噴到水，會造成馬達故障。



(四) 事故防止：

- ※ 為了使用上的安全，若有以下症狀及其它異常時，為了防止事故發生，請速切斷電源並向販賣店請求修理或檢查。
- ※ 絕對不要自行修理，以免發生危險。
- 打開電源，扇葉經常不迴轉。
- 運轉中產生異音及不正常振動。
- 有臭味發生。
- 其他異常現象。
- ※ 即使無上述之症狀異常時，使用4-5年之通風扇，為了安全，應請人做安全檢查。

(五) 故障處理：

現象	診斷	對策
打開電源後不迴轉	是否保險絲斷掉	請販賣店修理
	扇葉是否被異物卡住(如：蟻、老鼠...)	請拆下外蓋清洗

(六) RoHS含量表：

單元	設備名稱：浴室用通風扇，型號：768(營業型)/748S(營業型)					
	限用物質及化學符號					
	鉛 (Pb)	汞 (Hg)	鎘 (Cd)	六價鉻 (Cr ^{VI})	多溴聯苯 (PBB)	多溴二苯醚 (PBDE)
塑膠組件	○	○	○	○	○	○
金屬組件	○	○	○	○	○	○
配線	○	○	○	○	○	○
馬達組	○	○	○	○	○	○

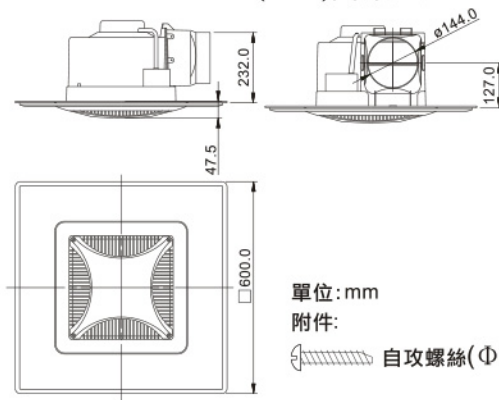
備考 1. "超出0.1 wt %"及"超出0.01 wt %"係指限用物質之百分比含量超出百分比含量基準值。
備考 2. "○"係指該項限用物質之百分比含量未超出百分比含量基準值。
備考 3. "-"係指該項限用物質為排除項目。

保 證 卡

購買日期	年 月 日	製造番號
經 銷 者 章		<p>承蒙愛顧本公司產品，本保證卡享有自購買日起主要零件(風扇馬達)2年、一般零件1年基本保固免費服務，但如有下列情形之一者，僅在服務期間內，亦得酌收成本費與服務費。</p> <ol style="list-style-type: none"> 1.主要零件為風扇馬達、非主要零件之外的零件，全部均歸類為一般零件。 2.未於本公司網站登錄保證卡、或出示本保證卡、或無購買日期、或未蓋經銷者章、或未出示入宅時間證明。 3.使用不慎或錯誤或未依本說明書要求定期維護而導致之損壞。 4.自行拆卸、改裝或更換非原廠零件所發生的故障。 5.經安裝後購買人自行搬移或運送所發生破壞。 6.因天災地變或不可抗力之外力所導致損壞。 <p>※服務後保證說明事項</p> <ol style="list-style-type: none"> 1.保固期間內之維修，產品仍以該原保固期間予以保固。 2.保固期間外之維修，維修零件保固為期三個月。 <p>※使用及安裝說明書必交付給使用者。</p> <ul style="list-style-type: none"> ●安裝的方法很重要，請委託販賣店或水電行來安裝。 ●若電源線損壞時，必須由製造廠、或其服務處或具有類似資格人員更換，以避免發生危險。

本手冊之全部內容，本公司享有隨時修改之權利，且不行另行通知。

AV07-02(768)營業型



AV06-03S(748S)營業型

