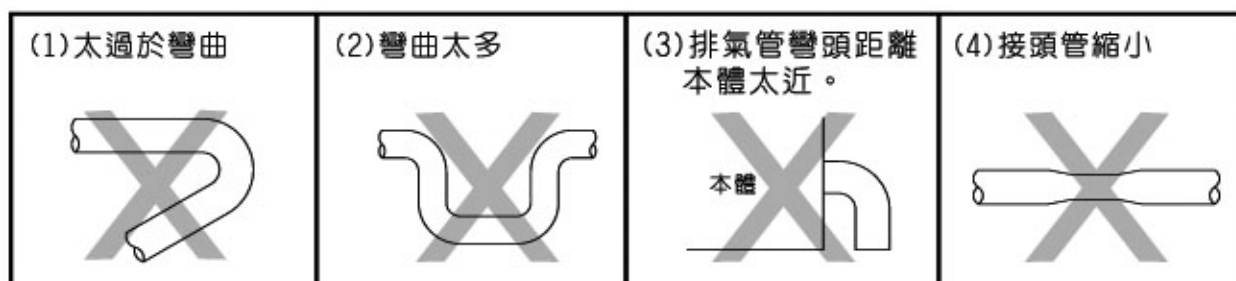




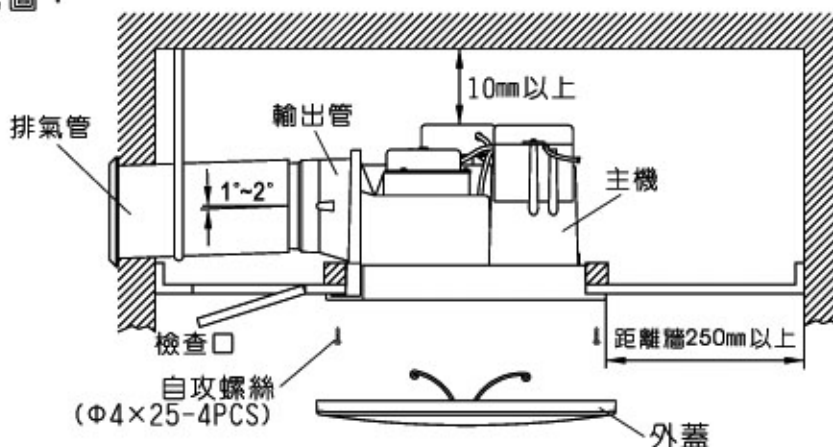
## (一) 安裝注意事項：

- 安裝通風扇的地方，其強度須能承受本製品之重量。
- 安裝不良會造成異音、共鳴，請妥善裝配。
- 為了不使排氣管的結露水流入浴室，請往屋外下斜
- 通風口蓋之通風抵抗，是造成風量減少及噪音高之主因，請適當的選擇使用。
- 安裝通風扇時，外蓋距地面不得低於2.5公尺。
- 安裝於水氣重的場所(如浴室)，除裝設地線外，請加裝漏電斷路器。
- 控制器務必裝設於浴室外。
- 通風扇不可裝設於瓦斯爐正上方及40度以上之場所。
- 裝置通風扇之反方向請設置入風口以促進對流。
- 請勿採用如下之配管方式，它將造成風量變小，逆流板打不開及噪音高之主因：



## (二) 安裝方法：

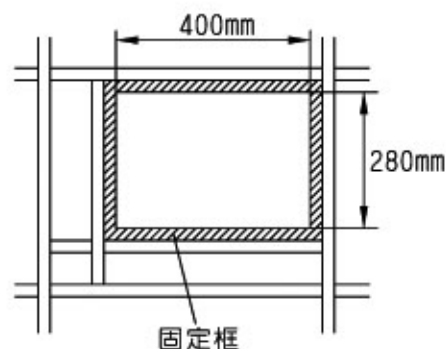
### ■ 安裝參考圖：



### ■ 安裝步驟

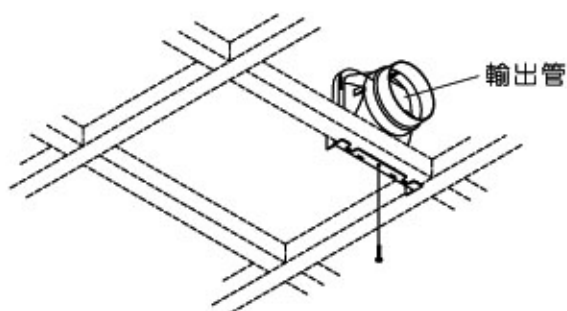
#### 1. 釘製固定框

- 請使用能承受製品重量的補強材料來固定週邊。
- 固定框請用25mm見方之木條釘製。
- 框內尺寸：400×280mm 見方。



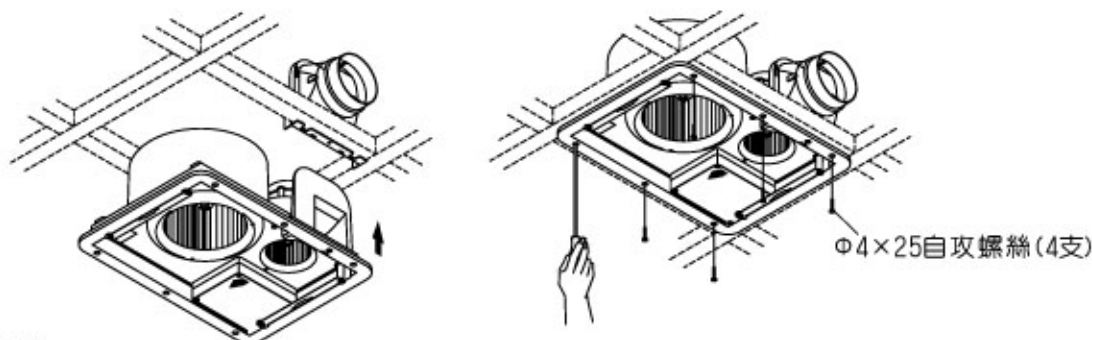
#### 2. 安裝輸出管

- 將輸出管選擇在長方形固定槽之長邊，靠在右上方，以 $\Phi 4 \times 25$ 自攻螺絲鎖緊。



### 3. 安裝主機：

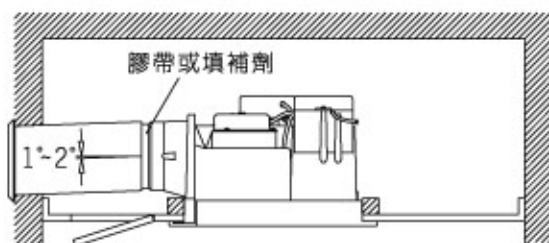
- 將主機和出風口之導槽對正輸出管邊緣，再將主機往上推入。
- 請確認主機和輸出管密著後，再用附屬之自攻螺絲  $\Phi 4 \times 25$  (4支)，確實的將主機固定住。



### 4. 安裝排氣管

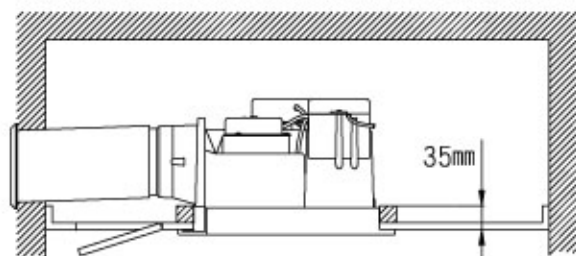
- 排氣管與輸出管接續處請用膠帶或填補劑密封。
  - 排氣管請向屋外向下傾斜  $1^{\circ}$ - $2^{\circ}$ 。
- ※排氣管選用參考表：

	968SK-1/HV07-03系列
塑膠	公稱 4"
鋁管	(內徑 > 100mm)



### 5. 天花板的裝配

- 天花板和固定框厚度之尺寸和不可超過35mm。

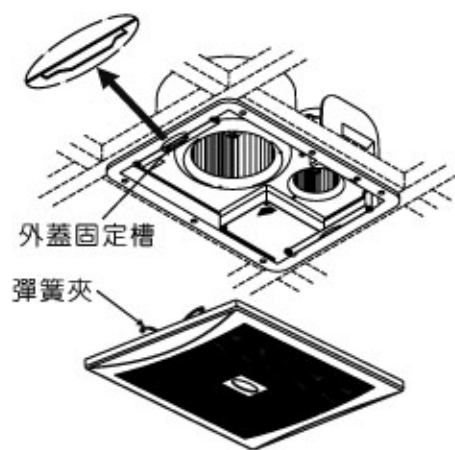


### 6. 外蓋的裝配

- 壓縮外蓋的彈簧，插入本體的外蓋固定槽內，輕輕將外蓋押入。

※依上述方法裝配後,請確認下列的檢查要點。

- 製品的安裝是否牢固。
- 運轉時是否有異常噪音或震動產生。



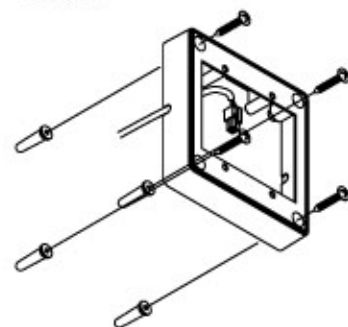
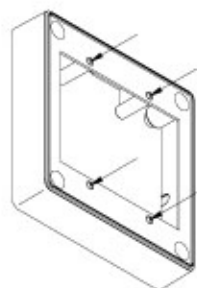
### 7. 控制器的安裝：

■ 控制器與主機以7M/12M之7蕊控制排線連接，請在控制排線長度範圍內貫穿牆壁安裝。

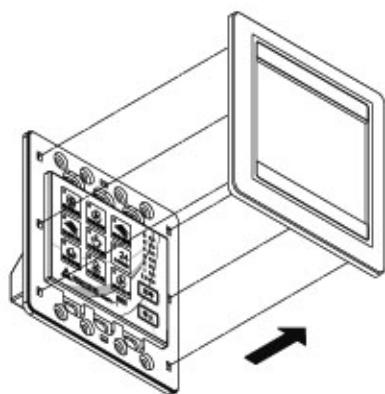
(1) 電氣盒放在所要安裝之位置，做上記號。

(2) 依記號處鑽孔 $1/4"$ ，埋入4個塑膠塞。

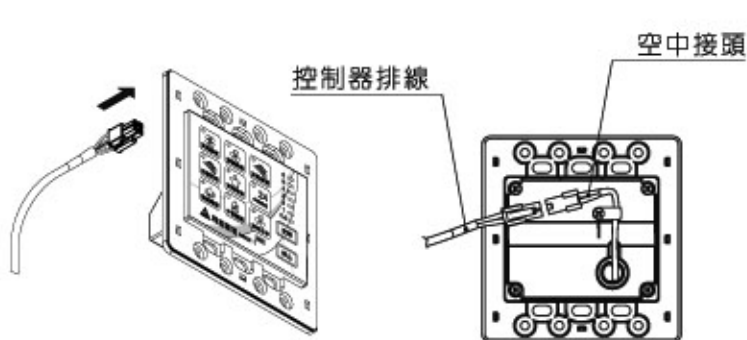
(3) 選擇排線之出線方向，將U形槽(上下左右各一個)之1，挖開作為出線孔，鎖入4支 $\Phi 4 \times 25$ 螺絲。



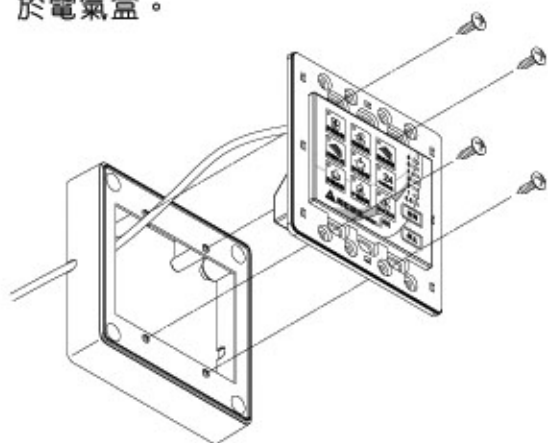
(4) 打開控制器外蓋。



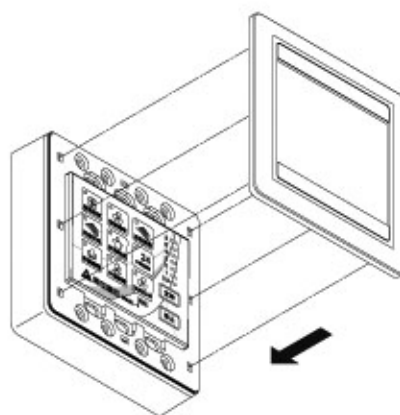
(5) 將控制器排線端子插入控制器背面空中接頭(4P)。



(6) 控制盒以4支 $\Phi 4 \times 10$ 螺絲固定於電氣盒。

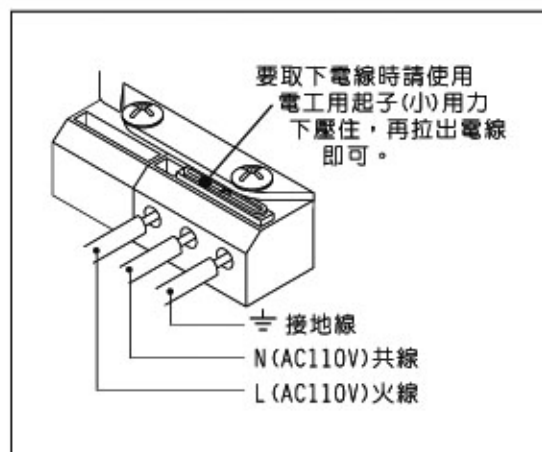
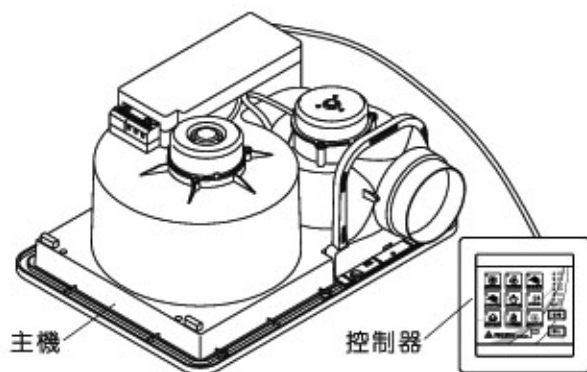


(7) 將控制器外蓋對位嵌在控制器上。



## 8. 電氣工程-電氣配線

- 電氣工程依照電氣設備技術基準，委託具有電氣技術人員資格的工程人員施工。
- 本機電源為110V，請依照規格銘牌之標示用電。
- 本機消耗功率1360W，請裝設專用的配線用遮斷器。(專用迴路)
- 因浴室濕度高，請於配電盤上安裝漏電遮斷器，務必接地使用。
- 接地線依照第3種電氣工程必須裝設，絕不可連接於自來水管及瓦斯管等。
- 金屬網底、鋼絲網底牆壁或金屬表面木造房屋等貫穿後要安裝金屬風管時，注意不可有電氣的接觸。
- 和電力公司的契約用電量不足時請增加工程。
- 主機背面電氣盒之接線座，請用 $\Phi 2.0\text{mm}$ 單芯線結線，絞線絕對不可使用。



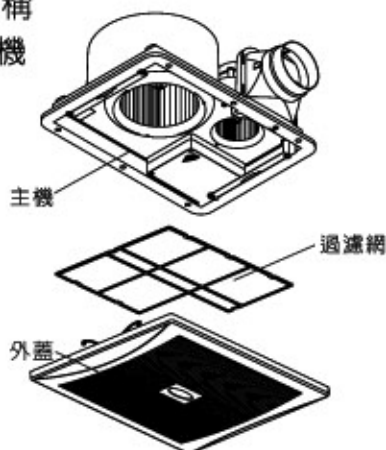
電源結線方法：

- (1) 剝掉電線被覆15mm。
- (2) 將蕊線使勁插入接頭孔，確定壓進底部。
- (3) 此接頭是 $\Phi 1.6\text{mm}$ - $\Phi 2.0\text{mm}$ 單蕊線專用，多心蕊線絕對不可使用。

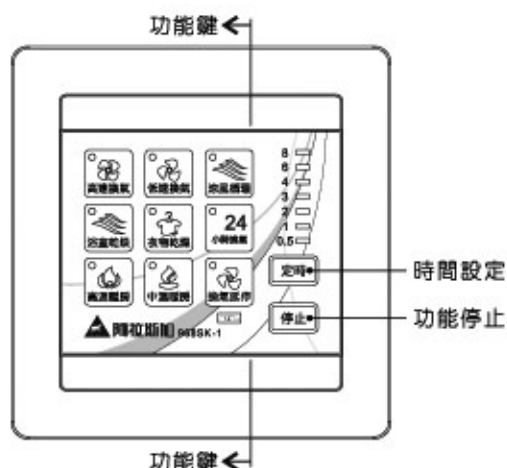
### (三)使用與維護：

#### ■各部名稱

##### 1.主機



##### 2.控制器



#### ■運轉性能：

功能	用途	狀態			預設時間
		循環風扇	換氣風扇	加熱器	
高速換氣	浴室換氣(排氣)	—	高速運轉	無	1小時
低速換氣	浴室換氣(排氣)	—	低速運轉	無	1小時
涼風循環	浴室內涼風(夏天) 衣服乾燥 / 浴室乾燥	運轉	高速運轉	無	4小時
浴室乾燥	浴室快速烘乾, 衣物乾燥	運轉	高速運轉	1300W	2小時
衣物乾燥	衣物乾燥	運轉	低速運轉	1300W	4小時
24小時換氣	浴室24小時換氣(排氣)	—	低速運轉	無	24小時
高溫暖房	入浴暖房(高溫)	運轉	低速運轉 (間歇1分鐘)	1300W	2小時
中溫暖房	入浴暖房(中溫)	運轉	低速運轉 (間歇1分鐘)	900W	2小時
換氣延停	浴室換氣(排氣)	—	低速運轉	無	15分鐘

#### ■使用方法：

##### 1.高/低速換氣：

一般入浴或如廁時，起動“高速換氣”或“低速換氣”功能，可迅速將室內之濕氣、異味持續不斷的排出室外，可保室內清爽，長時間使用可使浴室內空氣流通，不潮濕發霉，對全家人之衛生健康有很大幫助。

【操作方法：】

- (1) 起動:按“高速換氣”或“低速換氣”鍵，綠色LED亮起，風扇開始運轉。
- (2) 定時:此功能會預先設定為1小時，若使用者要更改時間，則可按“定時”鍵由0.5、1…8小時，可供選擇。時間會依據剩餘時數顯示LED(橙色)。下次的起動會依使用者的習慣，自動記憶前一次的時間設定。
- (3) 停止:當時間終了或按“停止”鍵，則功能LED(綠色)熄滅，定時LED(橙色)熄滅，風扇停止運轉。

##### 2.涼風循環：

夏天裡，入浴如廁悶熱不適，此時可使用“涼風”功能，有如涼風扇，不再汗流浹背。另外，易乾或不耐熱之衣物利用涼風吹乾之效果，達到乾燥衣物之功用。

【操作方法：】

- (1) 起動:按“涼風循環”鍵，綠色LED亮起，風扇開始運轉。
- (2) 定時:此功能會預先設定為4小時，若使用者要更改時間，則可按“定時”鍵由0.5、1…8小時，可供選擇。時間會依據剩餘時數顯示LED(橙色)。下次的起動會依使用者的習慣，自動記憶前一次的時間設定。
- (3) 停止:當時間終了或按“停止”鍵，則功能LED(綠色)熄滅，定時LED(橙色)熄滅，風扇停止運轉。

### 3. 浴室乾燥:

強力的熱風循環及高速換氣，可迅速而有效的將浴室角落之水氣完全乾燥，可防止霉菌滋長，除濕乾燥效果顯著。

【操作方法:】

- (1)起動:按"浴室乾燥"鍵，紅色LED亮起，風扇開始運轉。
- (2)定時:此功能會預先設定為2小時，若使用者要更改時間，則可按"定時"鍵由0.5、1...8小時，可供選擇。時間會依據剩餘時數顯示LED(橙色)。下次的起動會依使用者的習慣，自動記憶前一次的時間設定。
- (3)停止:時間終了或按"停止"鍵，指示LED(紅色)熄滅，定時LED(橙色)熄滅。

### 4. 衣物乾燥:

強力熱風循環可迅速將衣物中之水份蒸發出去，再加上持續不斷之(換氣)，排風可迅速將水氣排到室外，迅速而有效將衣物乾燥。

【操作方法:】

- (1)起動:按"衣物乾燥"鍵，紅色LED亮起，風扇開始運轉。
- (2)定時:此功能會預先設定為4小時，若使用者要更改時間，則可按"定時"鍵由0.5、1...8小時，可供選擇。時間會依據剩餘時數顯示LED(橙色)。下次的起動會依使用者的習慣，自動記憶前一次的時間設定。
- (3)停止:時間終了或按"停止"鍵，指示LED(紅色)熄滅，定時LED(橙色)熄滅。
- (4)衣物烘乾之狀況:以脫水3分鐘，總重約5公斤之衣物(詳細如下表列)，在室溫20℃，濕度65%下，約須4小時即可烘乾，若須烘乾較厚重之衣物，使用者可視狀況將時間設定調至6-8小時。

衣物種類	件數	衣物種類	件數	衣物種類	件數	衣物種類	件數
衛生衣	2	風衣	1	工作外套	1	T恤	1
毛線衣	1	襪子	2	工作服	1	運動褲	1
襯衫	1	工作褲	1	內衣	1	枕頭套	2

### 5. 24小時換氣:

一天當中，居住環境只有在浴室使用當下及浴室使用後的少部份時間有進行換氣之外，其餘時間居住空間的換氣必須靠開窗來達到目的，本製品提供一個24小時換氣開關，讓居住空間在門窗緊閉的同時，也能達到換氣的效果。

【操作方法:】

- (1)起動:按"24小時換氣"鍵，綠色LED亮起，風扇開始24小時運轉。
- (2)停止:計時24小時時間終了或再按一次"24小時換氣"鍵，指示LED(綠色)熄滅。

狀態	"功能"鍵使用中	未使用"功能"鍵
打開 24小時換氣	"功能"鍵之動作照舊，不受影響。 但時間照常計時。	啟動24小時連續低速換氣。 低速換氣LED(黃色)亮起。
關閉 24小時換氣	"功能"鍵之動作照舊，不受影響。 停止24小時運轉。	皆無動作。

### 6. 高溫/中溫暖房:

冬天裡入浴前10分鐘，啟動"高溫暖房"功能，先將浴室預熱，入浴前再切換至"舒適暖房"，即可享受溫暖舒適之入浴樂趣，對老人、小孩或身體不適之病人若須要較高之保暖效果，則可持續使用"高溫暖房"，可均勻提高浴室溫度約10℃。

【操作方法:】

- (1)起動:按"高溫暖房"鍵，紅色LED亮起，風扇開始運轉。
- (2)定時:此功能會預先設定為2小時，若使用者要更改時間，則可按"定時"鍵由0.5、1...8小時，可供選擇。時間會依據剩餘時數顯示LED(橙色)。下次的起動會依使用者的習慣，自動記憶前一次的時間設定。
- (3)停止:時間終了或按"停止"鍵，指示LED(紅色)熄滅，定時LED(橙色)熄滅。

### 7. 換氣延停:

浴室使用完畢後，啟動"換氣延停"，可迅速將室內之濕氣、異味持續不斷的排出室外，保室內清爽，並提供15分鐘的換氣功能，方便使用者免除時間設定的步驟，即時達到短暫的"換氣"功能。

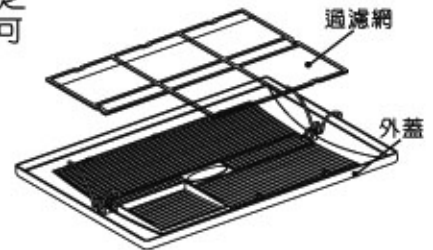
【操作方法:】

- (1)起動:按"換氣延停"鍵，綠色LED亮起，風扇開始運轉(15分鐘)。
- (2)停止:時間終了或按"停止"鍵，指示LED(綠色)熄滅，風扇停止運轉。

※任何時候只要按"功能鍵"，以執行"功能鍵"之指定功能為第一優先。

■維護：

- 維護前請務必關掉電源。
- 外蓋清理擦拭：
  - 請先以柔軟之擦拭布或軟毛刷，將外蓋髒污之部份清理乾淨。
  - 以乾淨之擦拭布在溶有中性清潔劑之溫水中，潤濕擰乾之後擦拭外蓋，再用清水潤濕之擦拭布擦拭一遍，表面不可有清潔劑殘留。
- 過濾網清理：
  - 使用一段時間(約3個月左右)應將過濾網取出，放入清水中，將污垢、毛屑洗清後，晾乾再放回外蓋中。



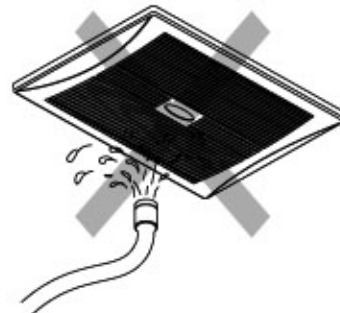
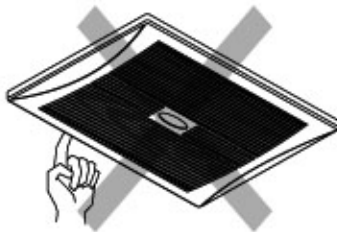
■注意事項：

- 馬達等電氣零件勿噴到水，避免故障或觸電。
- 勿使用甲苯、燈油、去污粉或鹼性肥皂，避免變色或腐蝕。
- 使用化學抹布時，請注意該說明書上之說明。
- 勿使用60℃以上之熱水，避免塑膠零件會變形。

(四)安全事項：

※運轉中請勿將手指伸入外蓋內以免受傷，或遭加熱器燙傷。

※機體請勿噴到水，會造成馬達故障，或加熱器漏電造成觸電傷害。



(五)事故防止：

※為了使用上的安全，若有以下症狀及其它異常時，為了防止事故發生，請速切斷電源並向販賣店請求修理或檢查。【絕對不要自行修理，以免發生危險。】

- 打開電源，扇葉經常不迴轉。
- 電源忽開忽關。
- 運轉中產生異音及不正常振動。
- 塑膠異味或其他臭味發生。

(六)故障處理：

現象	診斷	對策
打開電源後不迴轉	是否停電	待電源接通
	控制器LED不亮	請販賣店修理
LED不依操作方式顯示	控制器當機	於控制器"重新設定"位置輕按
運轉聲音變大	過濾網阻塞	請取下外蓋及過濾網清除污垢

(七)規格：

電源：110VAC / 60Hz	循環風量：2.5 m <sup>3</sup> /min	重量：5.8Kg
消耗功率：1360W	換氣風量：2.0 m <sup>3</sup> /min	

# 保 證 卡

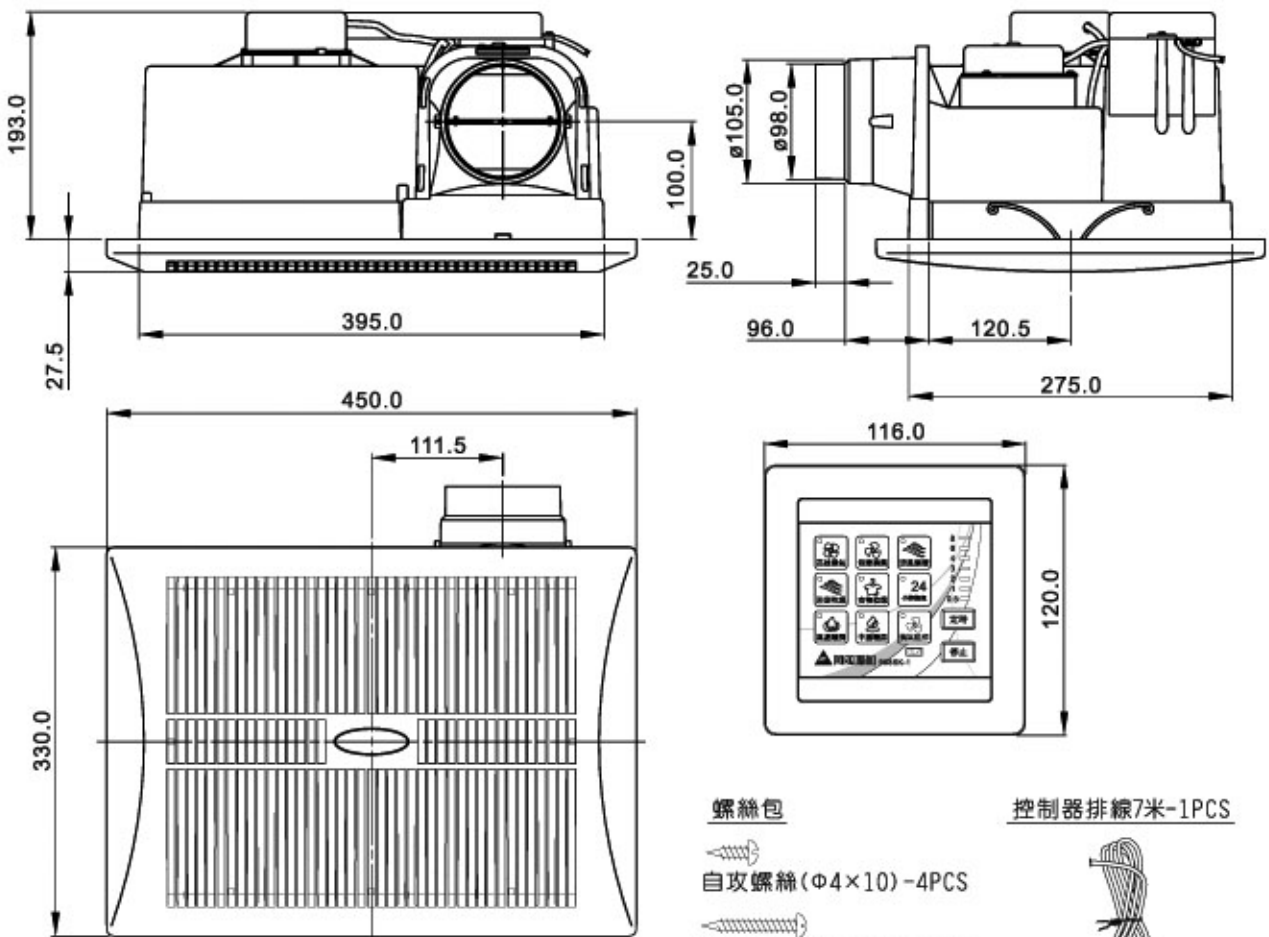
購買日期	年 月 日	製造番號	
經 銷 者 章		◎ 附記	
		<p>承蒙愛顧本公司產品。本保證卡享有自購買日起二年免費服務，但如有下列情形之一者，雖在服務期間內，亦得酌收成本費與服務費。</p> <ol style="list-style-type: none"> <li>1. 有線控制器、無線控制器均不在免費範圍內。</li> <li>2. 未於本公司網站登錄保證卡或出示本保證卡，或無購買日期或未蓋經銷者章。</li> <li>3. 使用不慎或錯誤或未依本說明書要求定期維護而導致之損壞。</li> <li>4. 自行改裝所發生的故障。</li> <li>5. 經安裝後購買人自行搬移或運送所發生破損。</li> <li>6. 因天災地變所導致損壞。</li> </ol>	

※使用及安裝說明務必交付給使用者。

註：1. 安裝的方法很重要，請委託販賣店或水電行來安裝。

2. 電源線不可私自更換，以避免發生危險。

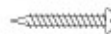
3. 本手冊之全部內容，本公司享有隨時修改之權利，且不另行通知。



螺絲包



自攻螺絲(Φ4×10)-4PCS



自攻螺絲(Φ4×25)-5PCS

控制器排線7米-1PCS



**V-062**

生原家電股份有限公司

**2011.9月**